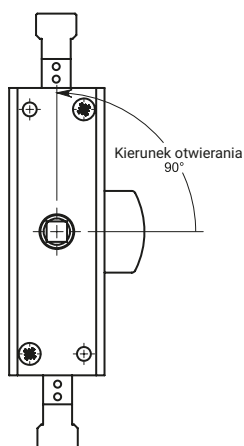
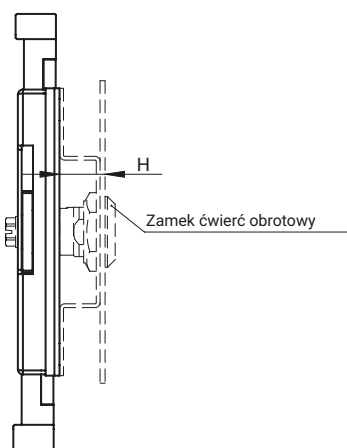
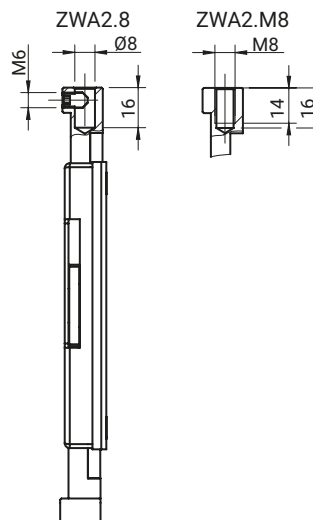
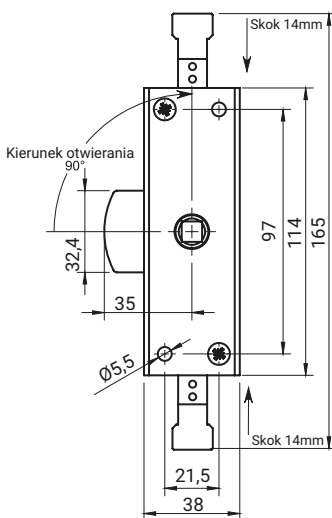


Zamek ZWA2 napędzany zamkiem ćwierć obrotowym

Wersja lewa



Wersja prawa



Wersja lewa



Wersja prawa



Zamek ZWA2 współpracuje z zamkami ćwierć obrotowymi M22-2, M22-30, M22-40, M22-60, 2.L, 2.T, 2.PM. Wysokość H jest równa wysokości GH zastosowanego zamka. Zamawiając zamek ćwierć obrotowy mający współpracować z zamkiem ZWA2 należy dodać do numeru katalogowego zamka końcówkę ZWA2.

ZAMEK NAPĘDZAJĄCY	WYSOKOŚĆ H [MM]
M22-3, 2.L18, 2.T18, 2.PM18	18
M22-30, 2.L30, 2.T30 2.PM30	30
M22-40, 2.L40, 2.T40, 2.PM40	40
M22-60, 2.L60, 2.T60, 2.PM60	60

TYP ZAMKA	WERSJA	SPOSÓB MOCOWANIA PRĘTA	MATERIAŁ
1B.ZWA2.8.201	Prawa	Otwór $\varnothing 8$	Stal ocynkowana
1B.ZWA2.M8.201		Otwór gwintowany M8	
1B.ZWA2.8.202	Lewa	Otwór $\varnothing 8$	
1B.ZWA2.M8.202		Otwór gwintowany M8	