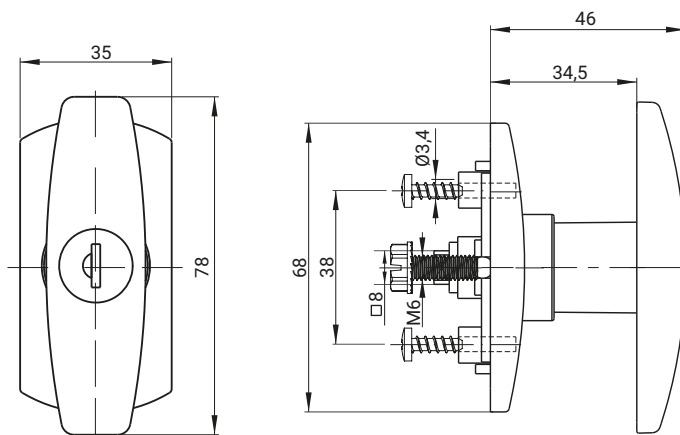


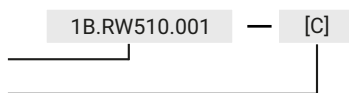
ZAMKNIĘCIE Z KLAMKĄ T RW510



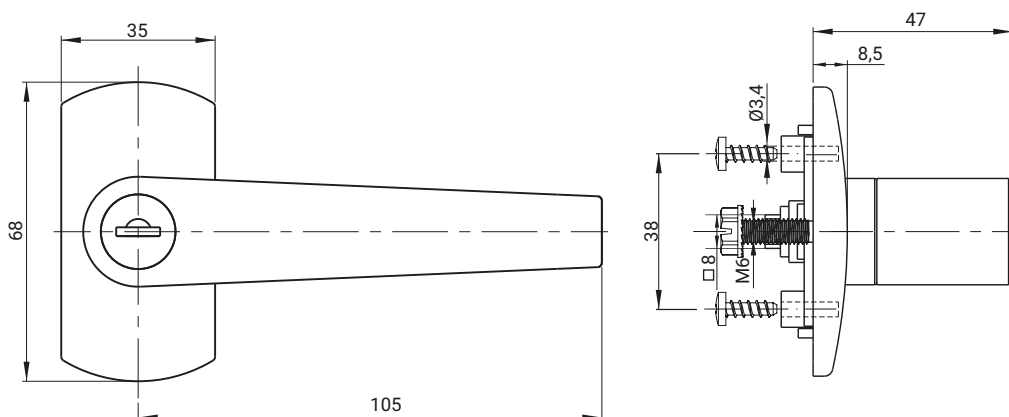
TYP ZAMKA			ELEMENTY SKŁADOWE	MATERIAŁ	WYKOŃCZENIE [C]
Wkładka kod 1333	Wkł. - różny kod	Bez wkładki			RAL 9005
1B.RW510.001	1B.RW510.002	1B.RW510.003	Szyld	Poliamid PA6 GF30	07
			Klamka T	ZAMAK 5	04

Jak zamawiać:

Typ zamka
Wykończenie



ZAMKNIĘCIE Z KLAMKĄ L RW520



TYP ZAMKA			ELEMENTY SKŁADOWE	MATERIAŁ	WYKOŃCZENIE [C]
Wkładka kod 1333	Wkł. - różny kod	Bez wkładki			RAL 9005
1B.RW520.001	1B.RW520.002	1B.RW520.003	Szyld	Poliamid PA6 GF30	07
			Klamka L	ZAMAK 5	04