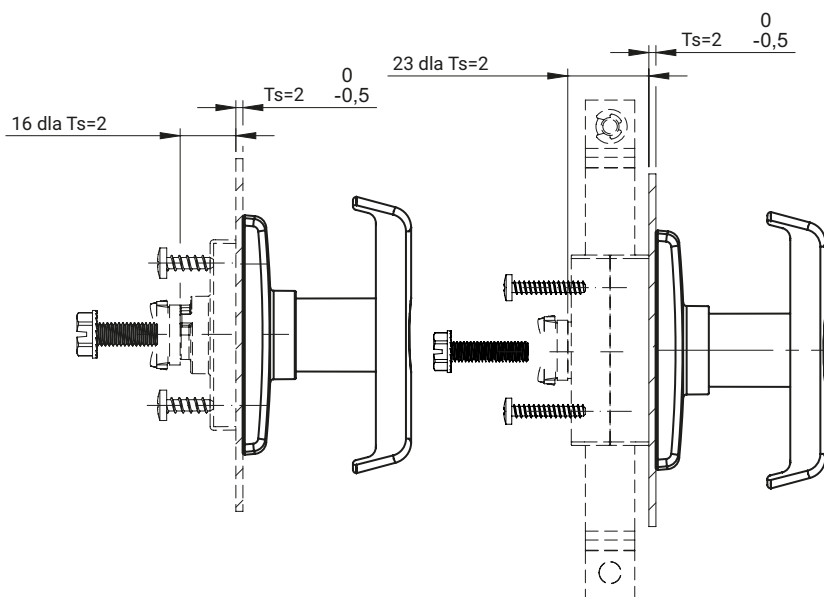




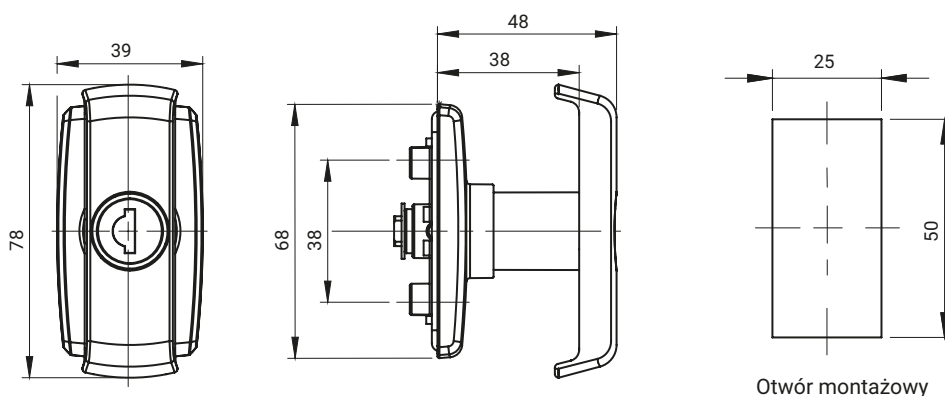
IP65

## ZAMKNIĘCIE Z KLAMKĄ T RW515



**RW515.N**  
(zamek pod nakładkę)

**RW515.M**  
(zamek pod mechanizm zębaty)

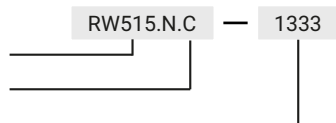


Otwór montażowy

TYP ZAMKA	ELEMENTY SKŁADOWE	MATERIAŁ	WYKOŃCZENIE [C]	WKŁADKA BĘBENKOWA		
			RAL 9005	KOD KLUCZA	BRAK WKŁADKI	
RW515.N RW515.M	Szyld	Poliamid PA6 GF30	07	1333	RK (różny kod)	BW

### Jak zamawiać:

Typ zamka  
Wykończenie [C]  
Kod klucza



gdzie:  
Ts - grubość drzwi

### Uwagi:

Elementy zamawiane oddzielnie dla wersji pod nakładkę oraz mechanizm zębaty zawarto w tabelach, patrz strona 1B-50.