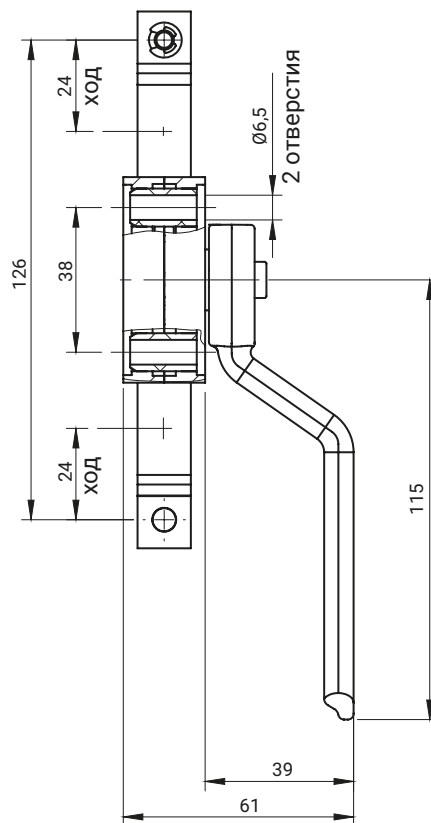
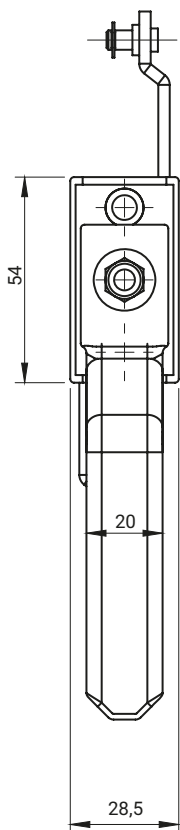


MZ1-DB.002, MZ1K-DB.002, MZ1P-DB.002



Плоская тяга прижимающая
стр. 1С-34 - 1С-40

Направляющая Р314
стр. 1С-8

НОМЕР В КАТАЛОГЕ	ВЕРСИЯ	СОСТАВНЫЕ ЭЛЕМЕНТЫ	МАТЕРИАЛ
MZ1-DB.002	С защитой стопорными шайбами	Корпус механизма	ZAMAK 5
MZ1K-DB.002	С квадратной защитой	Тяжи	Сталь оцинк
MZ1P-DB.002	С образной защитой	Внутренняя ручка	Полиамид