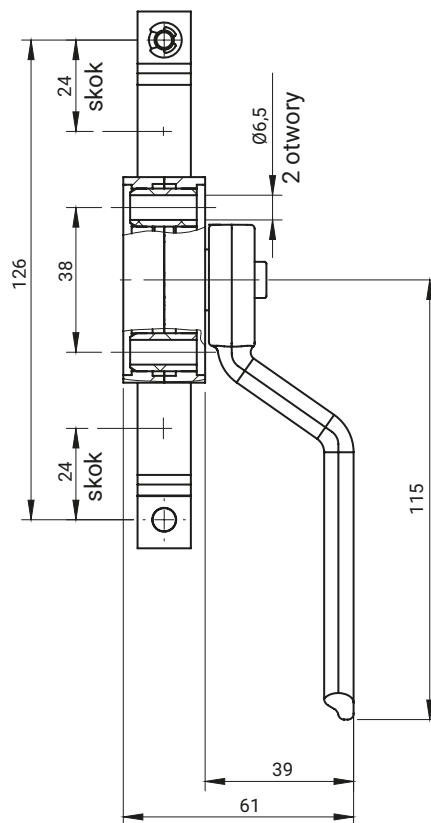
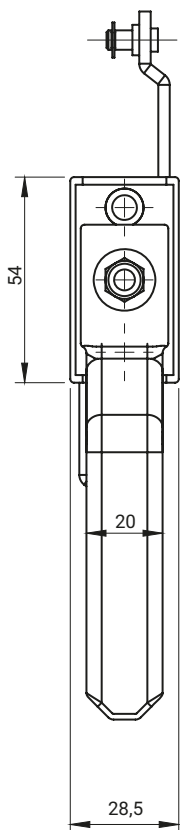


MZ1-DB.002, MZ1K-DB.002, MZ1P-DB.002



Płaskownik dociskający
str. kat. 1C-34 - 1C-40

Prowadnica P314
str. kat. 1C-8

NUMER KATALOGOWY	WERSJA	ELEMENTY SKŁADOWE	MATERIAŁ
MZ1-DB.002	Z zabezpieczeniem płytkami osadczymi	Obudowa mechanizmu Cięgna	ZAMAK 5 Stal ocynkowana
MZ1K-DB.002	Z zabezpieczeniem na kwadrat	Uchwyt wewnętrzny	Poliamid
MZ1P-DB.002	Z zabezpieczeniem kształtowym		