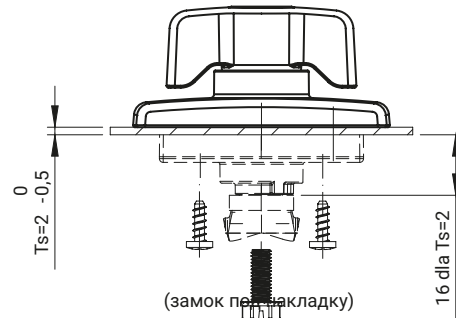
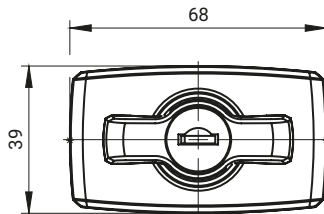
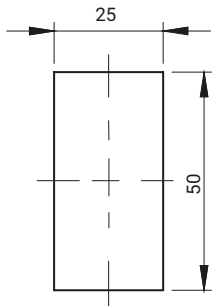
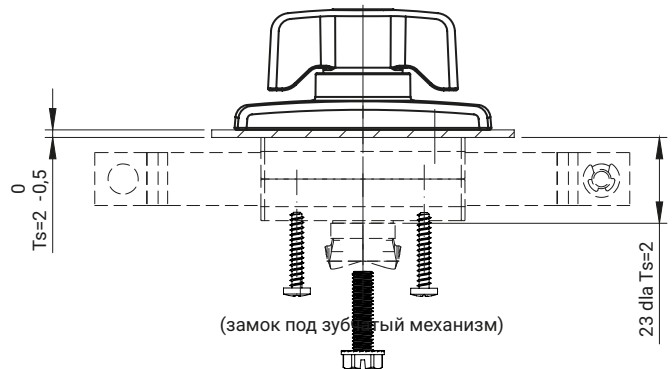


**RW505.N**



**RW505.M**



Монтажное отверстие

ТИП ЗАМКА	СОСТАВНЫЕ ЭЛЕМЕНТЫ	МАТЕРИАЛ	ПОКРЫТИЕ [C]	ВСТАВКА С ЦИЛИНДРОМ		
			RAL 9005	КОД КЛЮЧА	БЕЗ ВСТАВКИ	
RW505	Наружная часть	Полиамид Pa6 GF30	07	1333	RK (разный код)	BW

**Как заказывать:** RW505.N.C — 1333

Тип замка  
Покрытие [C]  
Код ключа

где:  
Ts - толщинв двери

**Комментарии:**

Элементы, которые надо заказывать отдельно для версии под накладку и зубчатый механизм, указаны в таблицах (смотри стр. 1B-51).