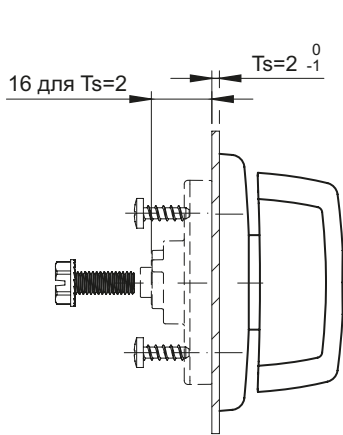
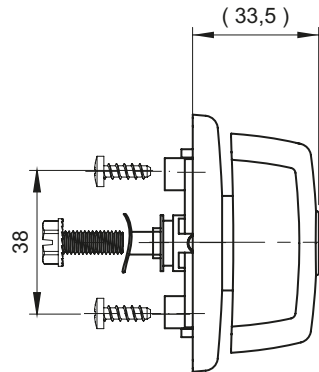
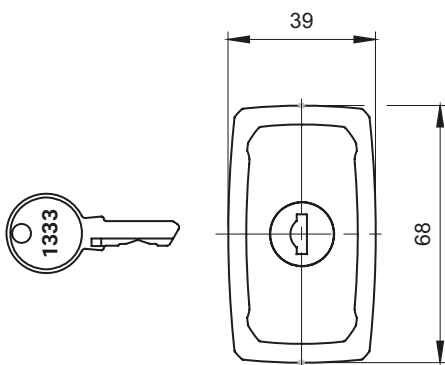


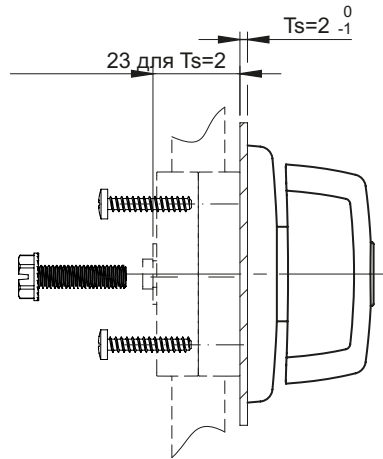


IP65

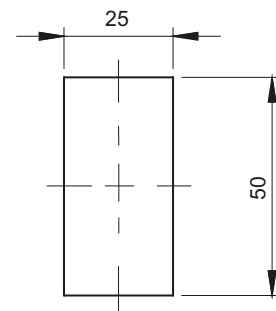
НОВИНКА



RW210.N
(замок под накладку)

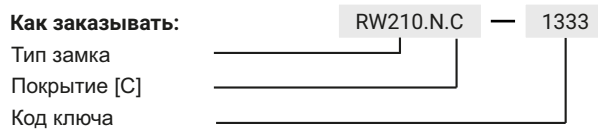


RW210.M
(замок под зубчатый механизм)



Монтажное отверстие

ТИП ЗАМКА	СОСТАВНЫЕ ЭЛЕМЕНТЫ	МАТЕРИАЛ	ПОКРЫТИЕ [C]	ВСТАВКА С ЦИЛИНДРОМ		
			RAL 9005	КОД КЛЮЧА	БЕЗ ВСТАВКИ	
RW210.N RW210.M	Наружная часть	Полиамид Pa6 GF30	07	1333	RK (разный код)	BW



где:
Ts - толщина двери

Комментарии:
Элементы, которые надо заказывать отдельно для версии под накладку и зубчатый механизм, указаны в таблицах (смотри стр. 1B-50).