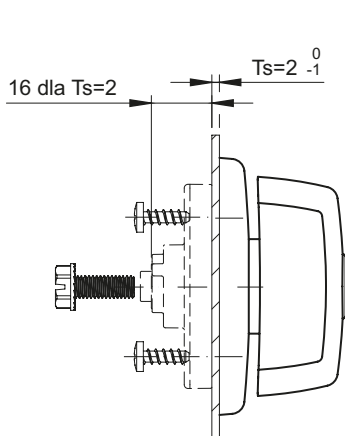
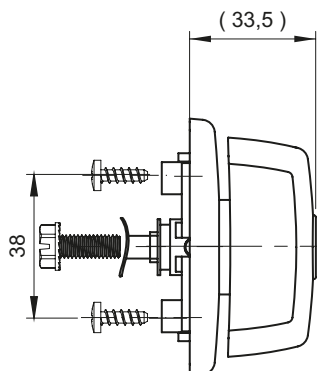
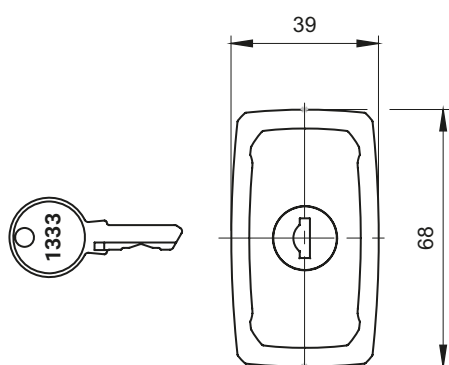


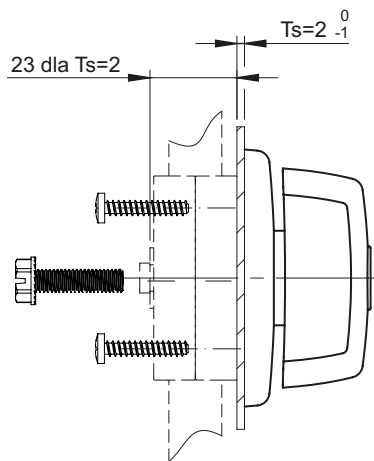


IP65

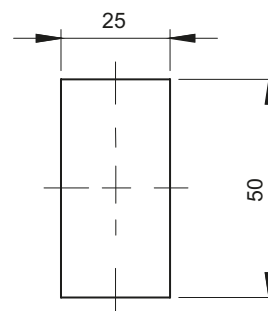
NOWOŚĆ



**RW210.N**  
(zamek pod nakładkę)



**RW210.M**  
(zamek pod mechanizm zębaty)

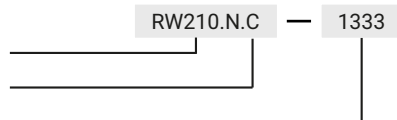


Otwór montażowy

TYP ZAMKA	ELEMENTY SKŁADOWE	MATERIAŁ	WYKOŃCZENIE [C]	WKŁADKA BĘBENKOWA		
			RAL 9005	KOD KLUCZA	BRAK WKŁADKI	
RW210.N RW210.M	Szyld	Poliamid PA6 GF30	07	1333	RK (różny kod)	BW

**Jak zamawiać:**

Typ zamka  
Wykończenie [C]  
Kod klucza



gdzie:

Ts - grubość drzwi

**Uwagi:**

Elementy zamawiane oddzielnie dla wersji pod nakładkę oraz mechanizm zębaty zawarto w tabelach, patrz strona 1B-50.