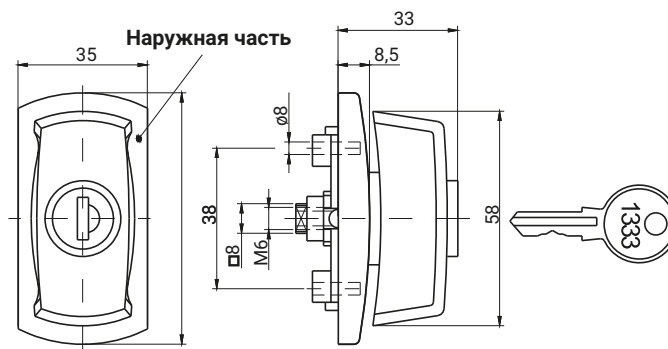
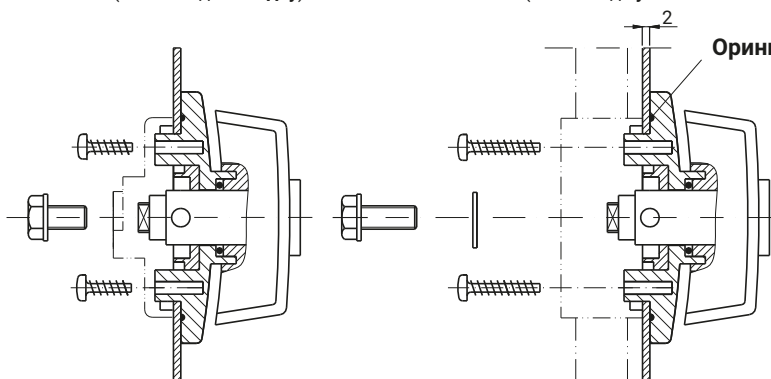


информация | 1B | Откидные ручки | 2 | Замки | Застежки | 3 | Петли | 4 | Винтовой зажим | 5 | Аксессуары | 6 | Уплотнительные профили | 7 | Пользовательские варианты | Индекс



RW200.N ...
(замок под накладку)

RW200.M ...
(замок под зубчатый механизм)

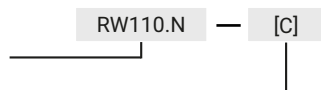


ЗАМЕЧАНИЯ:
Дополнительный составные элементы замков **RW200.N, RW200.M**, на стр. 1A-5, 1A-6.

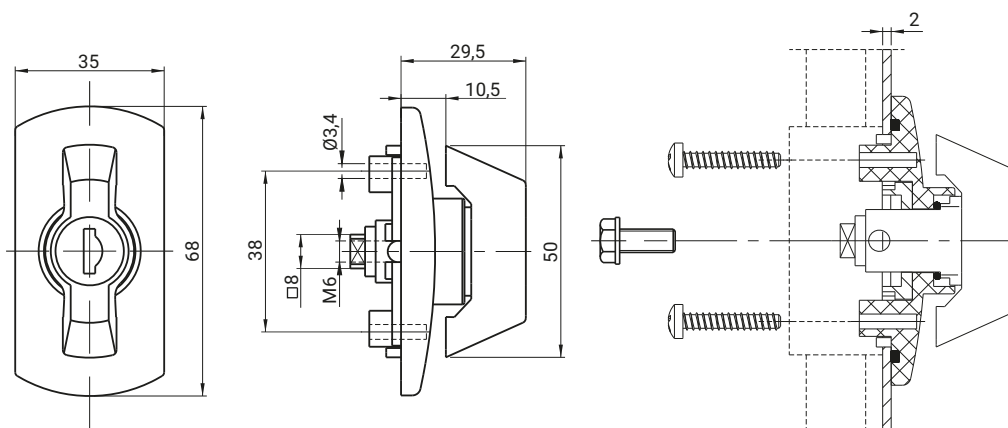
ТИП ЗАМКА	СОСТАВНЫЕ ЭЛЕМЕНТЫ	МАТЕРИАЛ	ПОКРЫТИЕ [С]
RW200.N RW200.M	Наружная часть	Полиамид PA6 GF30	RAL 9005
			07

Как заказывать:

Тип замка
Покрытие



Замок с ручкой-бабочкой RW500



ТИП ЗАМКА			СОСТАВНЫЕ ЭЛЕМЕНТЫ	МАТЕРИАЛ	ПОКРЫТИЕ [С]
Вставка код 1333	разный код	Без вставки			RAL 9005
1B.RW500.001	1B.RW500.002	1B.RW500.003	Наружная часть	Полиамид PA6 GF30	07
			Ручка	ZAMAK 5	04