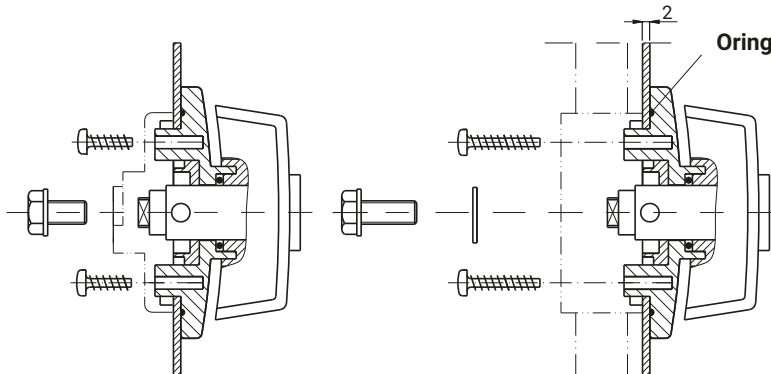


**RW200.N ...**  
(zamek pod nakładkę)

**RW200.M ...**  
(zamek pod mechanizm zębaty)

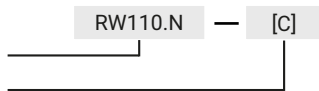


Uwagi:  
Dodatkowe elementy  
składowe zamków  
**RW200.N, RW200.M,**  
wg str. 1A-5, 1A-6.

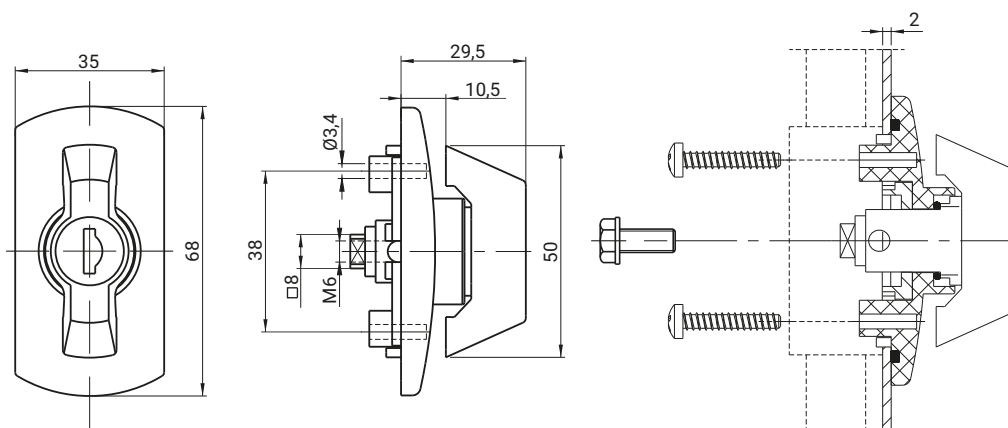
| TYP ZAMKA          | ELELEMENTY SKŁADOWE | MATERIAŁ             | WYKOŃCZENIE [C] |
|--------------------|---------------------|----------------------|-----------------|
| RW200.N<br>RW200.M | Szyld               | Poliamid<br>PA6 GF30 | RAL 9005        |
|                    |                     |                      | 07              |

Jak zamawiać:

Typ zamka  
Wykończenie



## ZAMKNIĘCIE Z POKRĘTŁEM MOTYLKOWYM RW500



| TYP ZAMKA        |                  |              | ELEMENTY SKŁADOWE | MATERIAŁ          | WYKOŃCZENIE [C] |
|------------------|------------------|--------------|-------------------|-------------------|-----------------|
| Wkładka kod 1333 | Wkł. - różny kod | Bez wkładki  |                   |                   | RAL 9005        |
| 1B.RW500.001     | 1B.RW500.002     | 1B.RW500.003 | Szyld             | Poliamid PA6 GF30 | 07              |
|                  |                  |              | Pokrętko          | ZAMAK 5           | 04              |