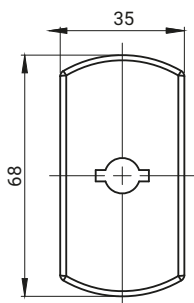
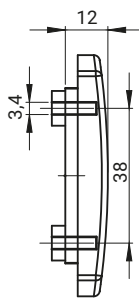




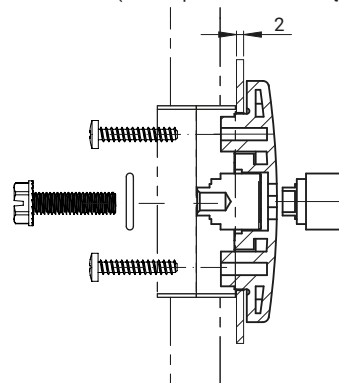
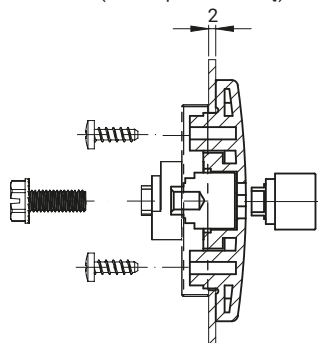
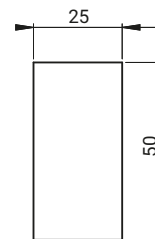
**RW100.N**



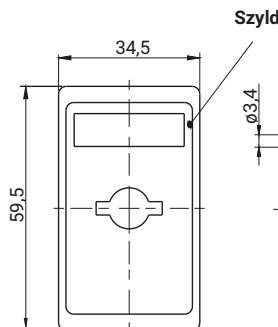
**RW100.N**  
(zamek pod nakładkę)



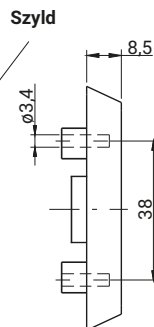
**RW100.M**  
(zamek pod mechanizm zębaty)



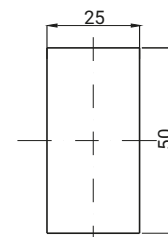
**RW110.N**



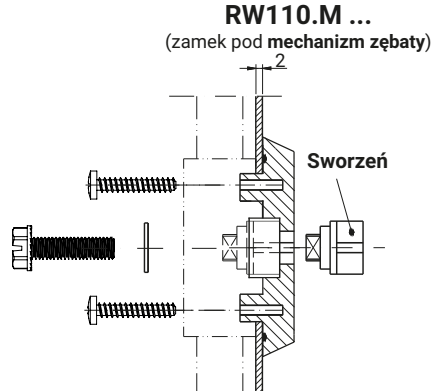
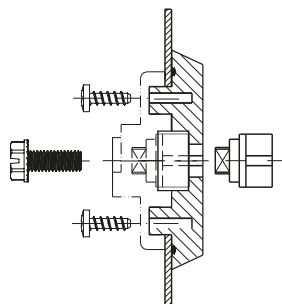
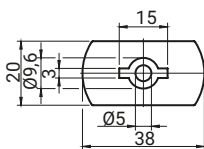
**RW110.N ...**  
(zamek pod nakładkę)



Kształt i wymiar otworów do osadzenia zamka



**1C.912.001**



Uwagi:  
Dodatkowe elementy składowe zamków **RW100.N, RW100.M, RW110.N, RW110.M**, wg str. 1A-5, 1A-6.

Zabezpieczenie transportowe kompatybilne z zamkami: RW100, RW110, RW400.

| TYP ZAMKA                            | ELEMENTY SKŁADOWE           | MATERIAŁ             | WYKOŃCZENIE [C] |
|--------------------------------------|-----------------------------|----------------------|-----------------|
|                                      |                             |                      | RAL 9005        |
| RW100.N, RW100.M<br>RW110.N, RW110.M | Szyld                       | Poliamid<br>PA6 GF30 | 07              |
| 1C.912.001                           | Zabezpieczenie transportowe | Poliamid             | 07              |

Jak zamawiać:

Typ zamka

Wykończenie

