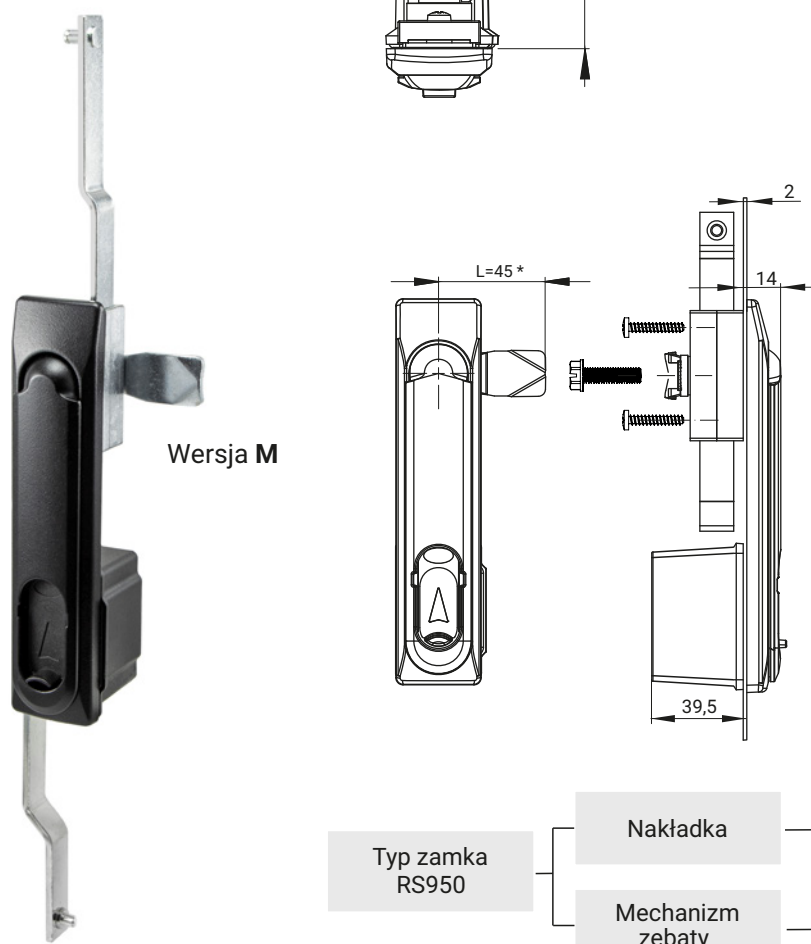
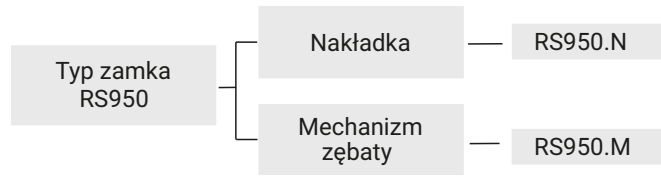
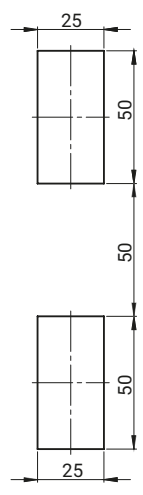


Wersja N



Wersja M

Kształt i wymiar otworów do osadzenia zamka



TYP ZAMKA	ELEMENT SKŁADOWE	MATERIAŁ	WYKOŃCZENIE [C]
			RAL9005
RS950	Szylid, Klamka	ZAMAK5	04

Jak zamawiać: RS950.N — [C]
 Typ zamka _____
 Wykończenie _____