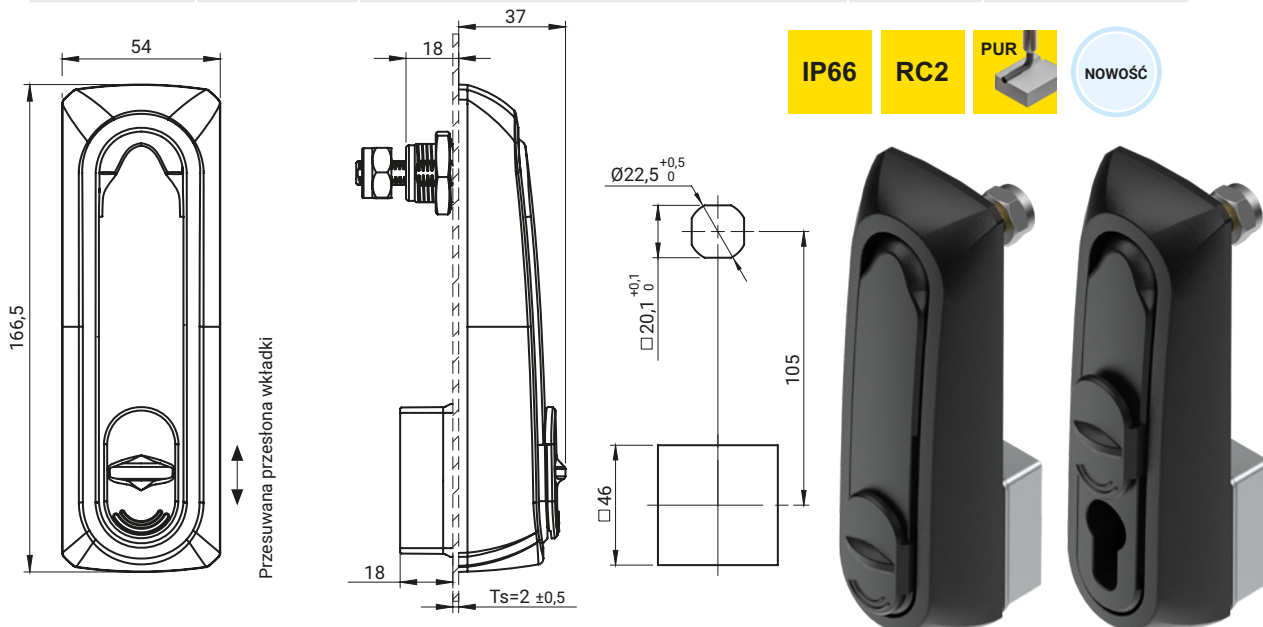


- Zgodność klamki z normą **RC2 DIN V ENV 1630**
- Zamek posiada **poziom ochrony IK 10** zgodny z **DIN EN 50102**
- Klamka i szyldek są **odporne na uszkodzenia**
- Zamek posiada klasę ochrony **IP 66**
- Zamek z materiału **ZAMAK 5**
- Wkładka zamawiana osobno, patrz str. 1C-1, 1C-2

Elementy zamawiane oddzielnie dla wersji pod nakładkę oraz pod mechanizm zębaty zawarto na stronie 1B-25.

TYP ZAMKA	WERSJA	ELEMENTY SKŁADOWE	MATERIAŁ	WYKOŃCZENIE [C]
				RAL 9005
RS980.N	Pod nakładkę	Szyldek, Klamka, Przesuwka	ZAMAK 5	04
RS980/U.N		Szyldek, Klamka, Przesuwka, Ucho kłódki		
RS980.M	Pod mechanizm zębaty MZ	Szyldek, Klamka, Przesuwka	ZAMAK 5	04
RS980/U.M		Szyldek, Klamka, Przesuwka, Ucho kłódki		



Klamka uchylna współpracuje z zamkami PANIK / ZWP.001, ZWP.002 oraz ZW

TYP ZAMKA	ELEMENTY SKŁADOWE	MATERIAŁ	WYKOŃCZENIE [C]	
			RAL 9005	RAL 7035
RS983	Szyldek, Klamka	ZAMAK 5	04	05

Jak zamawiać: RS983 — [C]

Typ zamka

Wykończenie

gdzie:

Ts - grubość drzwi

Zamek kompatybilny z językami z grupy: 15, 16, 19, 21, 35, 36, JK1-10018-G-M, JK2-10018-G-M (str. 1C-12 do 1C-21)

Zamek współpracuje z wkładkami: WRS-B.001 (str. 1C-1)