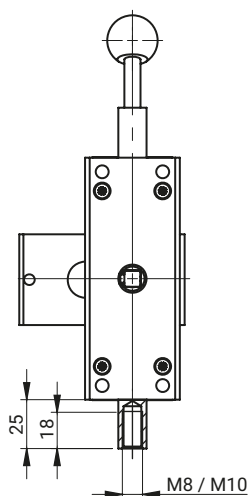
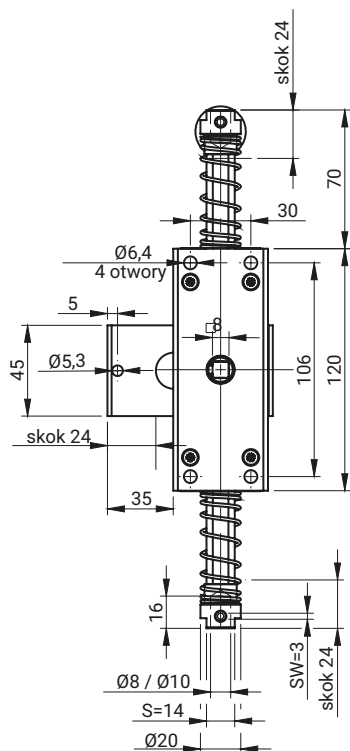


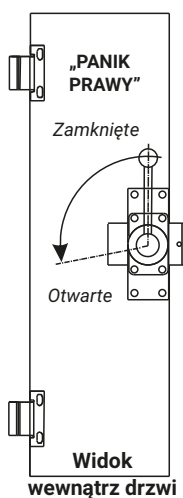
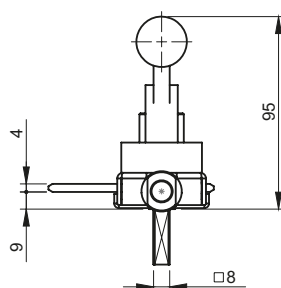
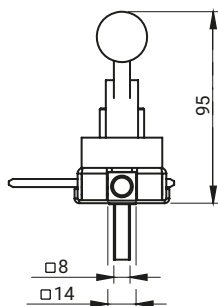
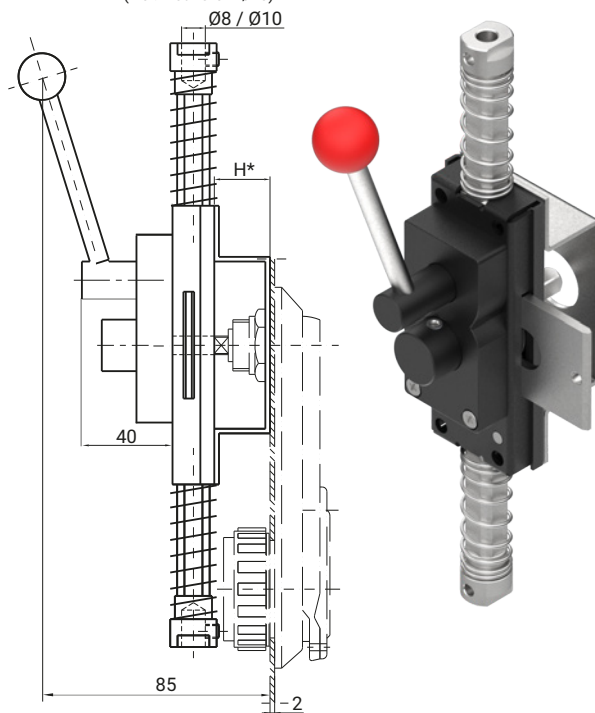
**ZWPM8.002** **ZWPM10.002**  
(wer. z gwintem M8) (wer. z gwintem M10)



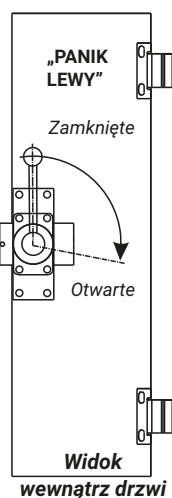
**ZWP8.002**  
(wer. z otworem  $\varnothing 8$ )



**ZWP10.002**  
(wer. z otworem  $\varnothing 10$ )



Widok wewnątrz drzwi



Widok wewnątrz drzwi

**UWAGI**

- Przy zamówieniu ZWP oprócz wielkości H należy również określić wersję „Panika” tzn lewy lub prawy

DETAL	MATERIAŁ
Zamek wew. panik ZWPM8.002	Stal ocynkowana
Zamek wew. panik ZWPM10.002	
Zamek wew. panik ZWP8.002	
Zamek wew. panik ZWP10.002	
• przy zamówieniu należy bezwzględnie podać wymiar H	