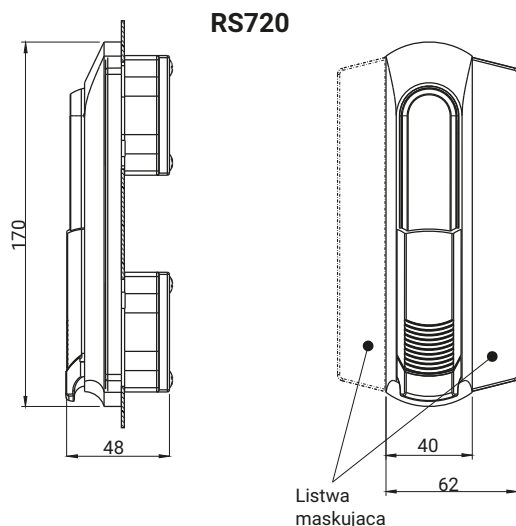
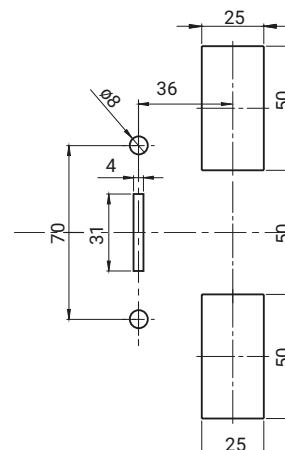


Klamka uchylna RS720, RW400.N, RW410.N, RW400.M, RW410.M



Kształt i wymiar otworów do osadzenia zamka



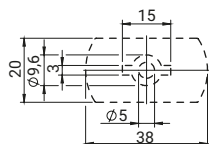
UWAGA:

Listwa maskująca może być umieszczona po lewej i po prawej stronie zamka.

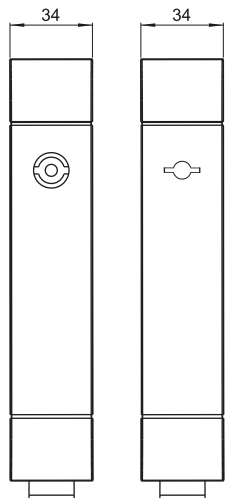
TYP ZAMKA	ELEMENTY SKŁADOWE	MATERIAŁ	WYKOŃCZENIE [C]
			RAL 9005
RS720.001	Szyld, Klamka, Listwa maskująca	Poliamid	07
RS720.002	Szyld, Listwa maskująca	Poliamid	07
	Klamka	ZAMAK	04



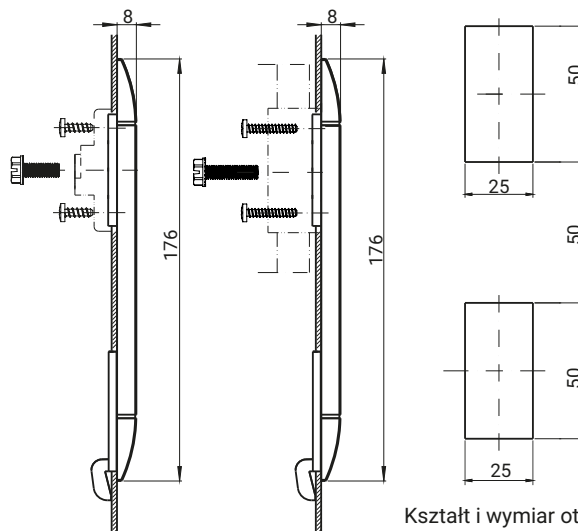
1C.912.001



RW400.N RW410.N



**RW400.M
RW410.M**



Kształt i wymiar otworów do osadzenia zamka

Zabezpieczenie transportowe kompatybilne z zamkami: RW100, RW110, RW400.

TYP ZAMKA	ELEMENTY SKŁADOWE	MATERIAŁ	WYKOŃCZENIE [C]
			RAL 9005
RW400.N, RW410.N RW400.M, RW410.M	Szyld	Poliamid	07
1C.912.001	Zabezpieczenie transportowe	Poliamid	07

TYP SWORZNIĄ [X]				WYKOŃCZENIE SWORZNIĄ [C]		
RW400		RW410		Chrom	Nikiel	RAL9005
D3	D5	KW8	T9			

Jak zamawiać:

Typ zamka

Wykończenie [C]

Typ sworzni [X]

Wykończenie sworzni [C]

