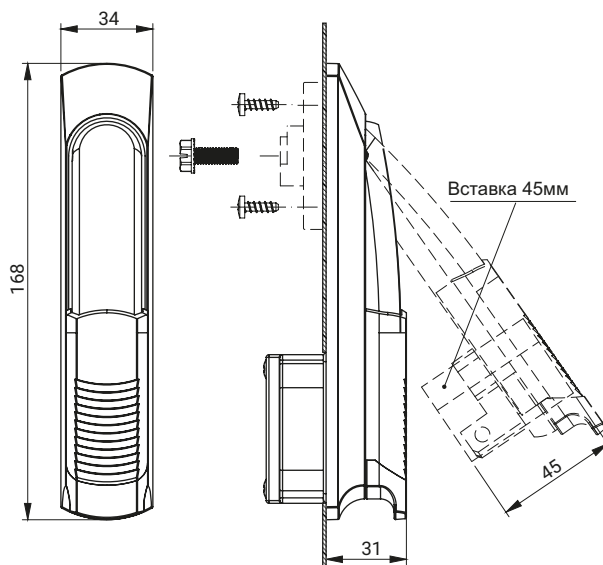
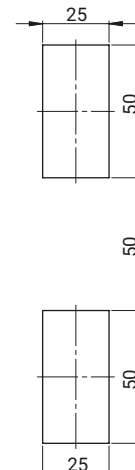




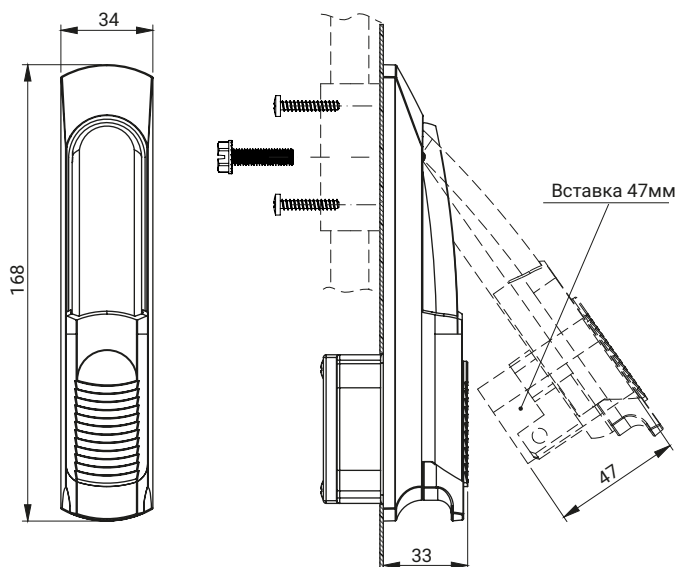
RS730-45



Вид и размер монтажных отверстий



RS730-47



ТИП ЗАМКА	ВЕРСИЯ	СОСТАВНЫЕ ЭЛЕМЕНТЫ	МАТЕРИАЛ	ПОКРЫТИЕ [C]	
				RAL 9005	RAL 7035
RS730-45.N	Под накладку 1C.902.001	Вывеска, Ручка	Полиамид PA GF30	07	08
RS730-47.N					
RS730-45.M	Под зубчатый механизм MZ				
RS730-47.M					

Как заказывать:
 Тип замка: RS730-45.N — [C]
 Покрытие: _____

Замок работает со вставкой, которую надо заказать отдельно (стр. 1C-1, 1C-2)
 Замок работает с зубчатым механизмом (стр. 1C-31 - 1C-34)
 или накладкой 1C.902.001 (стр. 1C-28), которую надо заказать отдельно.