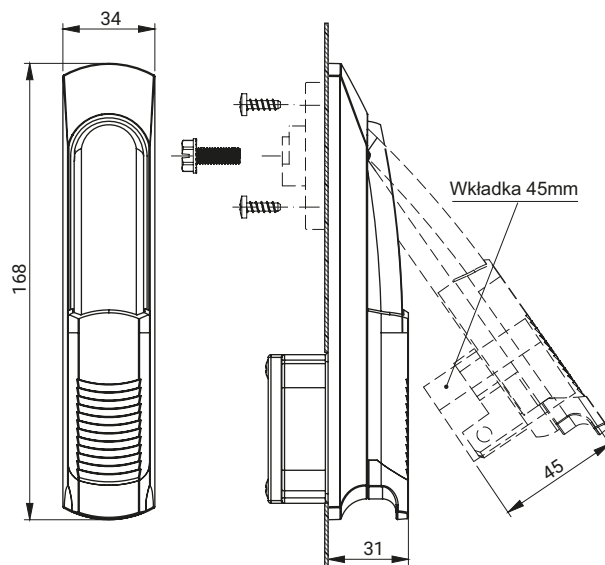
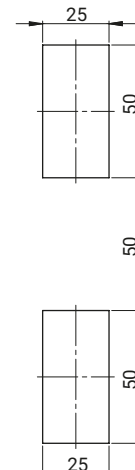




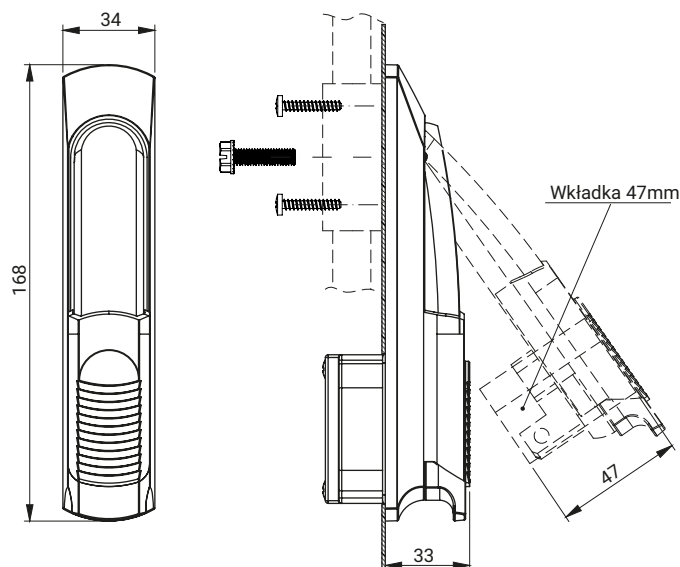
RS730-45



Kształt i wymiar otworów do osadzenia zamka



RS730-47



TYP ZAMKA	WERSJA	ELEMENTY SKŁADOWE	MATERIAŁ	WYKOŃCZENIE [C]	
				RAL 9005	RAL 7035
RS730-45.N	Pod nakładkę 1C.902.001	Szyld, Klamka	Poliamid PA GF30	07	08
RS730-47.N					
RS730-45.M	Pod mechanizm zębany MZ				
RS730-47.M					

Jak zamawiać:

Typ zamka

Wykończenie

RS730-45.N — [C]

Zamek współpracuje z wkładką, którą należy zamówić oddzielnie (str. 1C-1, 1C-2)

Zamek współpracuje z mechanizmem zębatym (str. 1C-30 do 1C-33)

lub nakładką 1C.902.001 (str. 1C-27), które należy zamówić osobno.