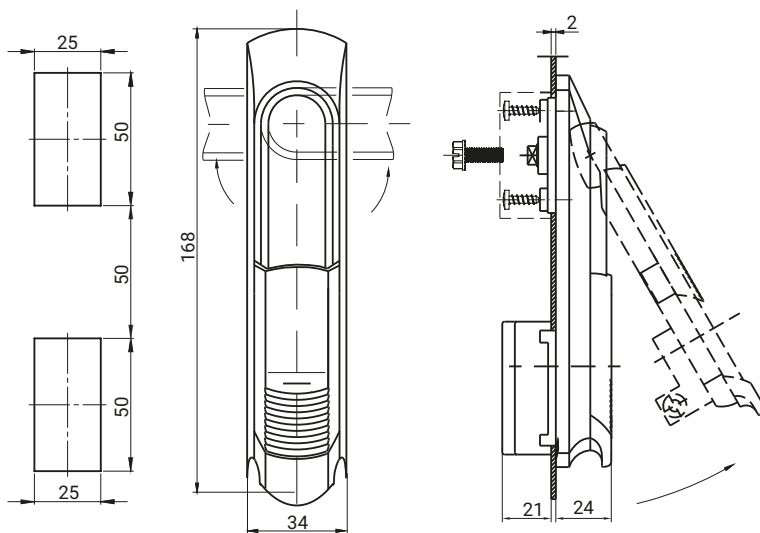
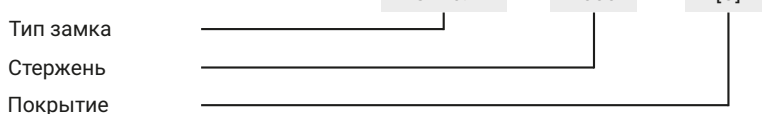


ТИП ЗАМКА		ВЕРСИЯ			СОСТАВНЫЕ ЭЛЕМЕНТЫ		МАТЕРИАЛ	
RS715.N		Накладка 1C.902.001			Наружная часть		Полиамид	
RS715.M		Механизм зубчатый MZ			Ручка		Полиамид	
СТЕРЖЕНЬ						ПОКРЫТИЕ [C]		
1333	405E	455E	1242E	2432E	RK	RAL 9005		RAL 7035
						07		08

Как заказывать:



Накладка 1C.902.001
стр. 1C-27

Механизм зубчатый MZ
стр. 1C-30 - 1C-33



*Можно логотипом компании на дверце

ТИП ЗАМКА		ВЕРСИЯ			СОСТАВНЫЕ ЭЛЕМЕНТЫ		МАТЕРИАЛ	
RS716.N		Накладка 1C.902.001			Наружная часть		Полиамид	
RS716.M		Механизм зубчатый MZ			Ручка		Полиамид	
СТЕРЖЕНЬ						ПОКРЫТИЕ [C]		
							RAL 9005	
D3	D5	T9	T10	KW8	S	N	07	
						07		08

Как заказывать:

