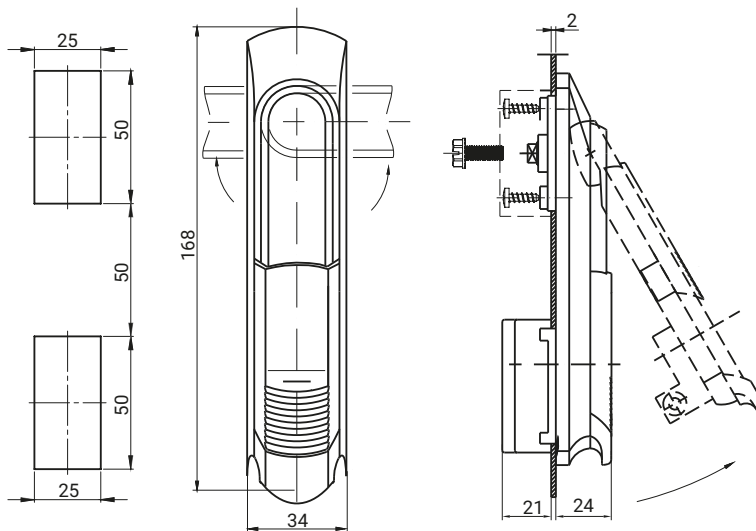


TYP ZAMKA		WERSJA		ELEM. SKŁADOWE		MATERIAŁ	
RS715.N		Pod nakładkę 1C.902.001		Szyld, klamka		Poliamid	
RS715.M		Pod mechanizm zębaty typ MZ				Poliamid	
KOD KLUCZA						WYKOŃCZENIE [C]	
1333	405E	455E	1242E	2432E	RK	RAL 9005	RAL 7035
						07	08

Jak zamawiać:

Typ zamka
Kod klucza
Wykończenie

RS715.M — 1333 — [C]



Nakładka 1C.902.001
str. katalogowa 1C-27

Mechanizm zębaty typ MZ
str. katalogowa 1C-30 do 1C-33



*możliwość wykonania logo firmy na klamce zamknięcia

TYP ZAMKA		WERSJA		ELEM. SKŁADOWE		MATERIAŁ	
RS716.N		Pod nakładkę 1C.902.001		Szyld, klamka		Poliamid	
RS716.M		Pod mechanizm zębaty typ MZ				Poliamid	
SWORZNIE						WYKOŃCZENIE [C]	
D3	D5	T9	T10	KW8	S	N	
						RAL 9005	RAL 7035
						07	08

Jak zamawiać:

Typ zamka
Typ sworznia
Wykończenie

RS716.N — T9 — 07