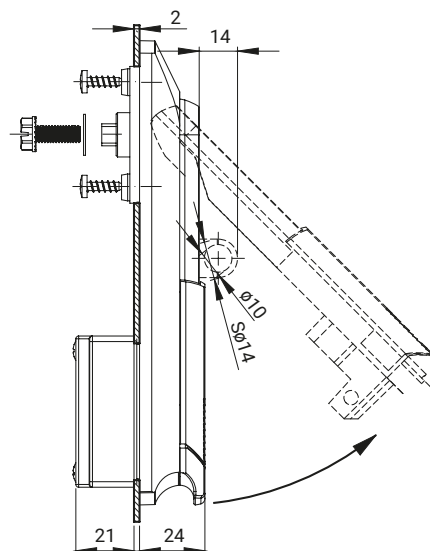
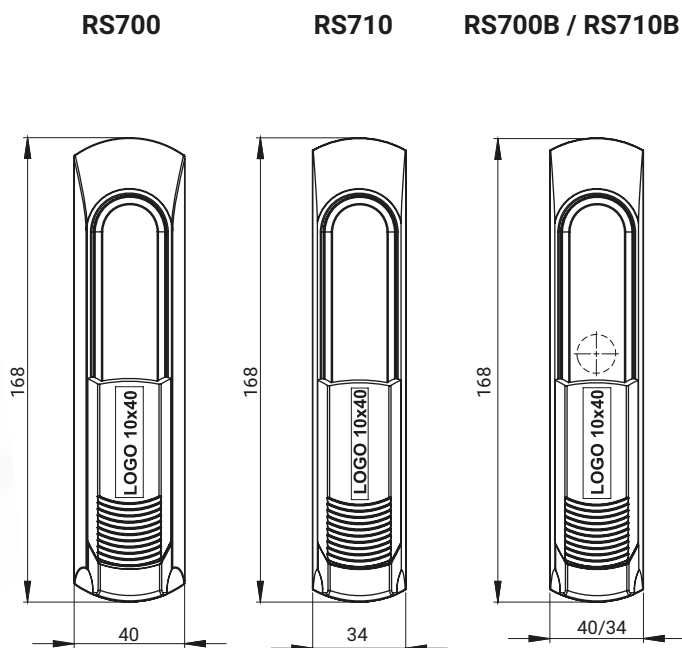
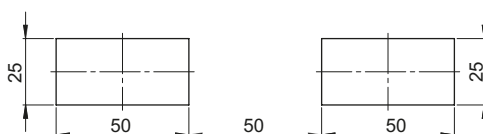


информация
1B | Откидные ручки
2 | Замки | Застежки
3 | Петли
4 | Винтовой зажим
5 | Аксессуары
6 | Уплотнительные профили
7 | Пользовательские варианты
Индекс



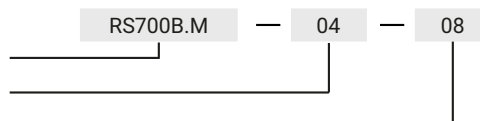
Монтажное отверстие



МАТЕРИАЛ РУЧКИ И ЦВЕТ ПО [С]			
ЗАМАК 5		ПОЛИАМИД	
RAL 9005	RAL 7035	RAL 9005	RAL 7035
04	05	07	08
ТИП ЗАМКА	ВЕРСИЯ	СОСТАВНЫЕ ЭЛЕМЕНТЫ	МАТЕРИАЛ [С]
RS700.N	Под накладку 1C.902.001	Вывеска, Засов	Полиамид
RS710.N			
RS700B.N			
RS710B.N			
RS700.M	Под зубчатый механизм MZ	Вывеска, Засов	Полиамид
RS710.M			
RS700B.M			
RS710B.M			

Как заказывать:

Тип замка
Материал ручки, отделка
Покрытие - Вывеска, Засов



Замок работает со вставкой, которую надо заказать отдельно (стр. 1C-1, 1C-2)
Замок работает с зубчатым механизмом (стр. 1C-31 - 1C-34)
или накладкой 1C.902.001 (стр. 1C-28), которую надо заказать отдельно.
Замок RS700-U, RS710-U - замки в версии с болтом для навесного замка.