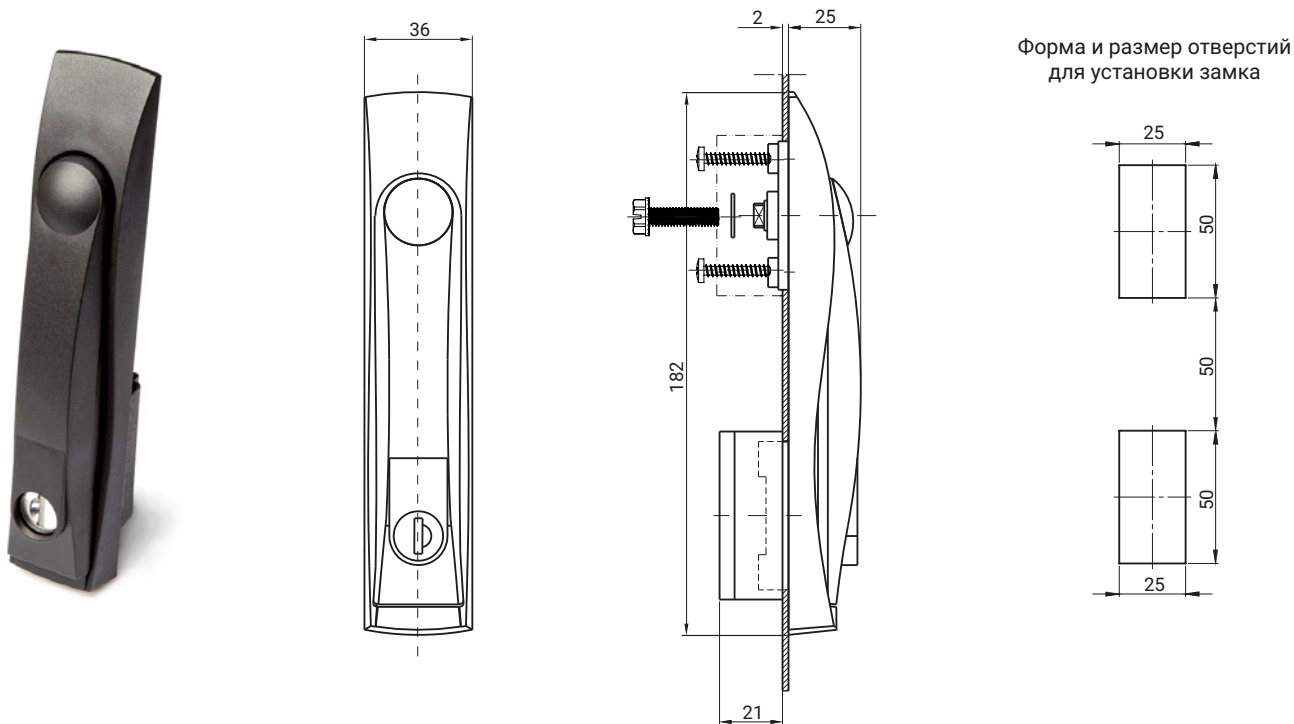


RS610.M
RS610.N



* Возможность исполнения логотипа методом тампонной печати

ТИП ЗАМКА	СОСТАВНЫЕ ЭЛЕМЕНТЫ	МАТЕРИАЛ	ПОКРЫТИЕ [C]
			RAL 9005
RS610	Наружная часть, Ручка	Полиамид PA6 GF30	07

