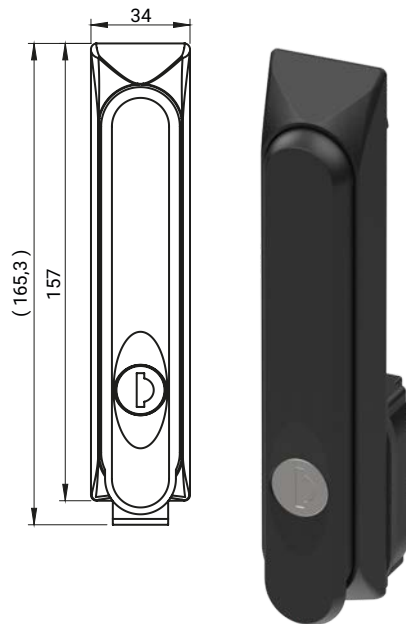
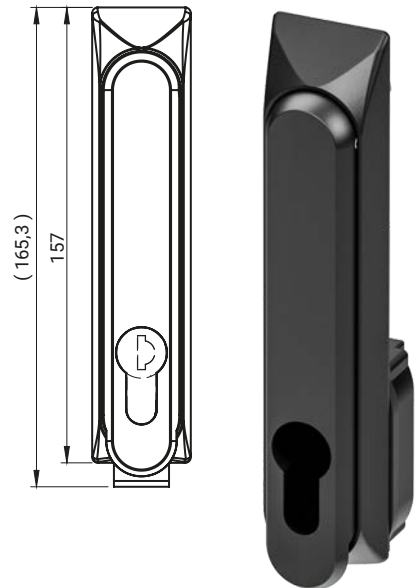


ВЕРСИЯ [S]



ВЕРСИЯ [B]



ВЕРСИЯ [W]



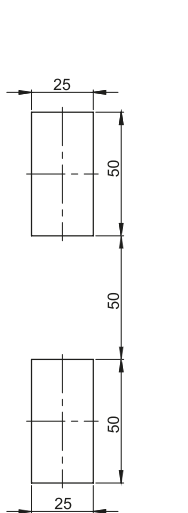
БЕЗ ЗАТВОРА



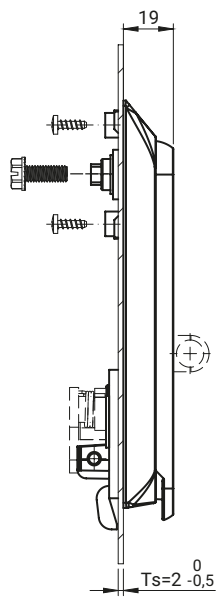
С ЗАТВОР



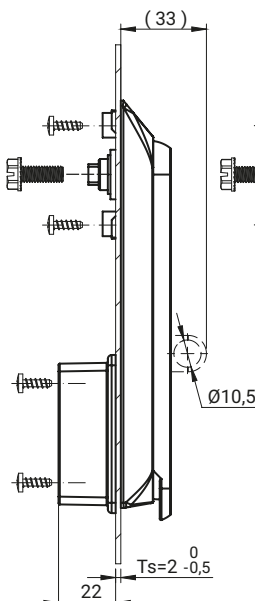
**С ДЕРЖАТЕЛЕМ
ДЛЯ НАВЕСНОГО ЗАМКА**



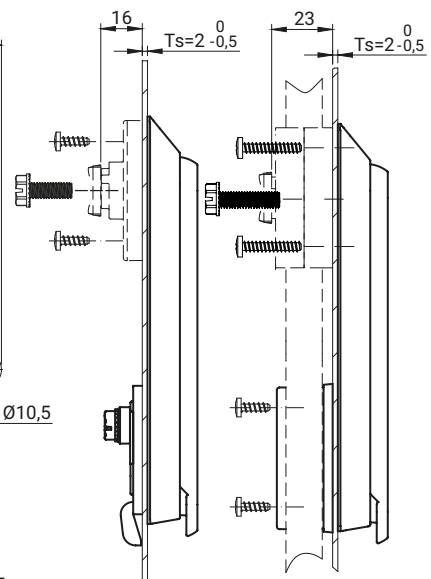
Монтажное отверстие



ТИП А



ТИП В



**Под
накладку [N]**

**Под зубчатый
механизм [M]**

где:

Ts - толщина монтажной жести

www.roztocze.eu

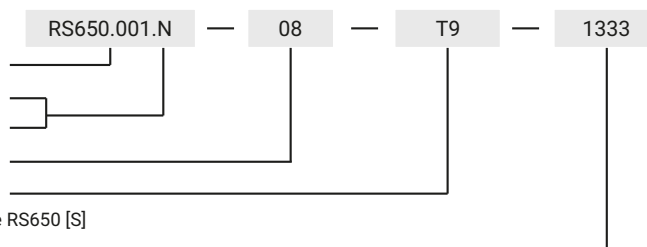
ТИП	БЕЗ ЗАТВОРА			С ЗАТВОР		
	ВЕРСИЯ [S]	ВЕРСИЯ [B]	ВЕРСИЯ [W]	ВЕРСИЯ [S]	ВЕРСИЯ [B]	ВЕРСИЯ [W]
A	RS650.001	RS650.002	RS650.003	RS650.007	RS650.008	RS650.009
	С ДЕРЖАТЕЛЕМ ДЛЯ НАВЕСНОГО ЗАМКА					
	RS650.004	RS650.005	RS650.006	RS650.010	RS650.011	RS650.012
B	RS650.101	RS650.102	RS650.103	RS650.107	RS650.108	RS650.109
	С ДЕРЖАТЕЛЕМ ДЛЯ НАВЕСНОГО ЗАМКА					
	RS650.104	RS650.105	RS650.106	RS650.110	RS650.111	RS650.112
СОСТАВНЫЕ ЭЛЕМЕНТЫ		МАТЕРИАЛ		ПОКРЫТИЕ [C]		
Наружная часть, Ручка		Полиамид Pa6 GF30		RAL 9005	RAL 7035	
				07	08	

	МАТЕРИАЛ	ПОКРЫТИЕ
		ZAMAK 5
[S]	ТИП СТЕРЖНЯ [X]	
	D3	
	D5	
	T9	
	C9	
	KW8	
	S	

[B]	КОД КЛЮЧА
	1333
	405E
	455E
	1242E
	2432E
Разное код	

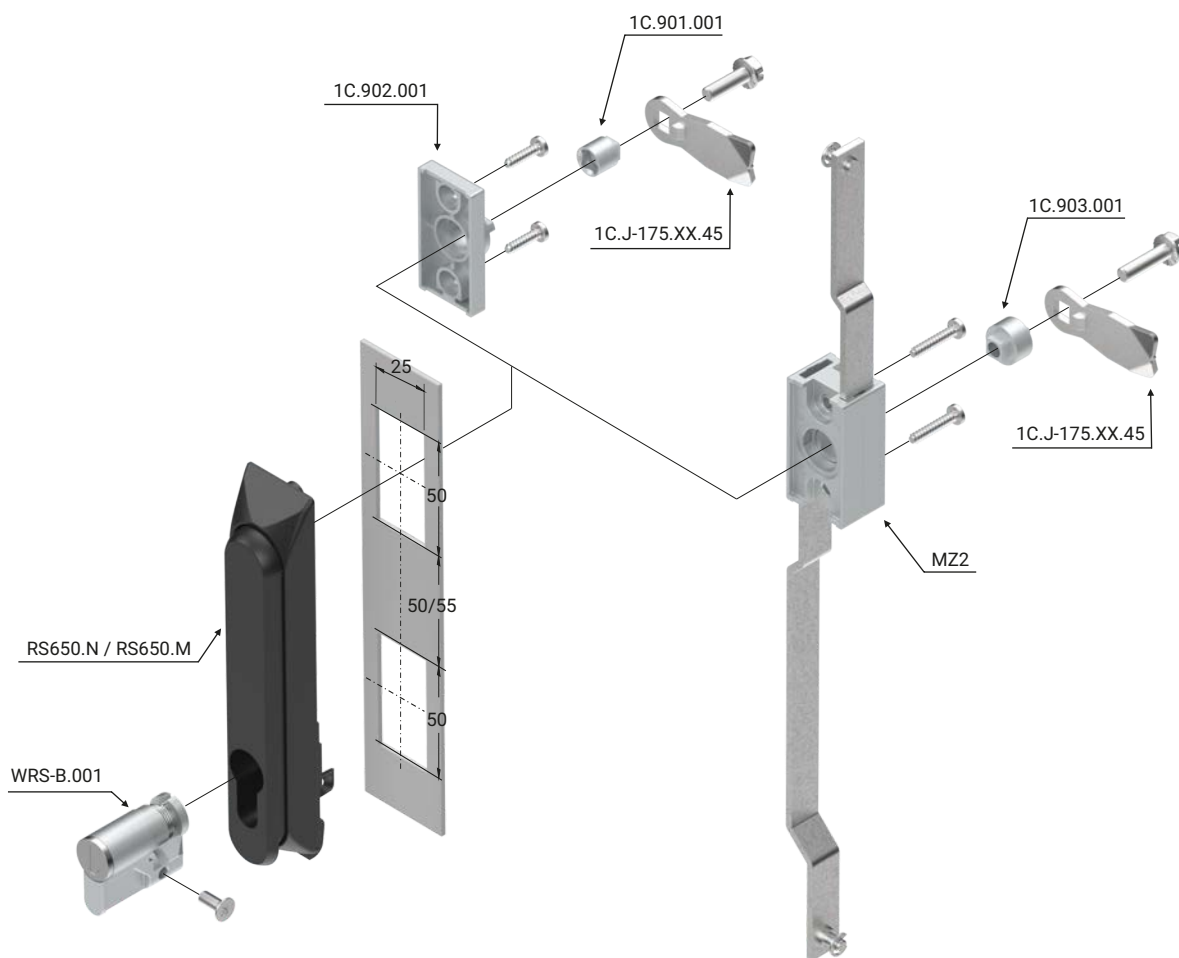
Как заказывать:

- Тип замка
- Под накладку [N]
- Под зубчатый механизм [M]
- Покрытие [C]
- Тип стержня [X]
- необходимо указать при выборе RS650 [S]
- Код ключа
- необходимо указать при выборе RS650 [B]



* Цилиндр, патент и профильный цилиндр заказываются, отдельно, см. стр. 1C-1 до 1C-2
 Аксессуары, заказываемые отдельно под накладку или зубчатый механизм, показаны на стр. 1B-16.

Откидная ручка под накладку или зубчатый механизм RS650



АКСЕССУАРЫ КОТОРЫЙ ЗАКАЗЫВАЕТСЯ ОТДЕЛЬНО ПОД НАКЛАДКУ [N]		
ТИП ЗАМКА	НАЗВАНИЕ	СТРАНИЦА
RS650.001.N RS650.101.N	Накладка 1C.902.001 / 1C.902.003	1C-27
RS650.002.N RS650.102.N	Втулка 1C.901.001	1C-27
RS650.003.N RS650.103.N	Язык 1-пкт, группы: 11, 13	1C-10, 1C-11
RS650.004.N RS650.104.N		
RS650.005.N RS650.105.N	Язык 2-пкт, группа: 21	1C-15
RS650.006.N RS650.106.N	Язык 3-пкт, группы: 31, 33	1C-17, 1C-18
RS650.007.N RS650.107.N		
RS650.008.N RS650.108.N	Тяги	1C-4, 1C-5
RS650.009.N RS650.109.N	Направляющая тяги	1C-6, 1C-7
RS650.010.N RS650.110.N		
RS650.011.N RS650.111.N	Вставка защелкивающаяся	1C-1 - 1C-2
RS650.012.N RS650.112.N		

АКСЕССУАРЫ КОТОРЫЙ ЗАКАЗЫВАЕТСЯ ОТДЕЛЬНО ПОД ЗУБЧАТЫЙ МЕХАНИЗМ [M]		
ТИП ЗАМКА	НАЗВАНИЕ	СТРАНИЦА
RS650.001.M RS650.101.M	Зубчатый механизм MZ2 / MZ3	1C-30 - 1C-33
RS650.002.M RS650.102.M	Язык 1-пкт, группа: 11, 13	1C-10 - 1C-11
RS650.003.M RS650.103.M		
RS650.004.M RS650.104.M	Адаптер 1C.903.001	1C-27
RS650.005.M RS650.105.M		
RS650.006.M RS650.106.M	Плоская тяга	1C-34 - 1C-40
RS650.007.M RS650.107.M		
RS650.008.M RS650.108.M	Направляющие и кронштейны плоской тяги	1C-6, 8, 1C-34 - 1C-40
RS650.009.M RS650.109.M		
RS650.010.M RS650.110.M		
RS650.011.M RS650.111.M		
RS650.012.M RS650.112.M		