

Электронный замок с поворотным механизмом 2.ZME1

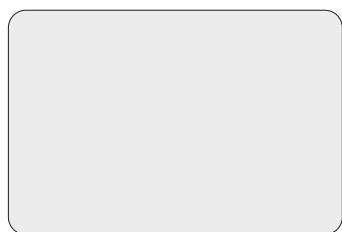
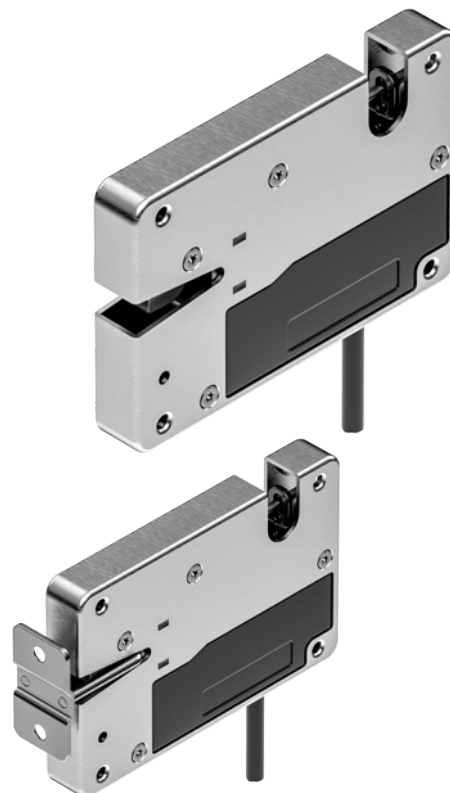
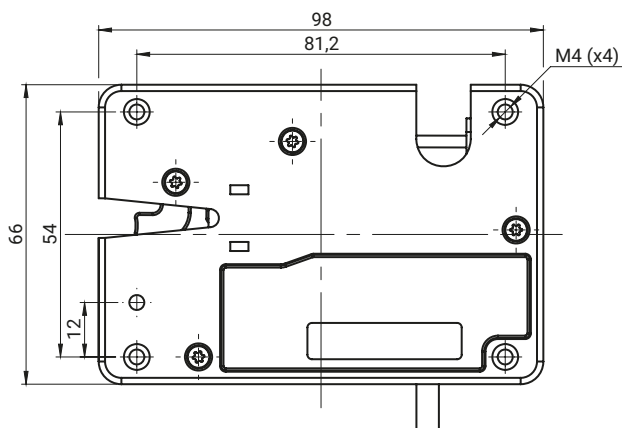
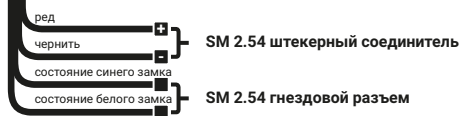


Схема подключения

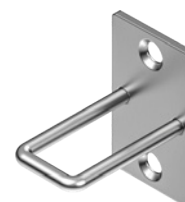
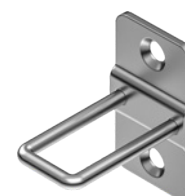
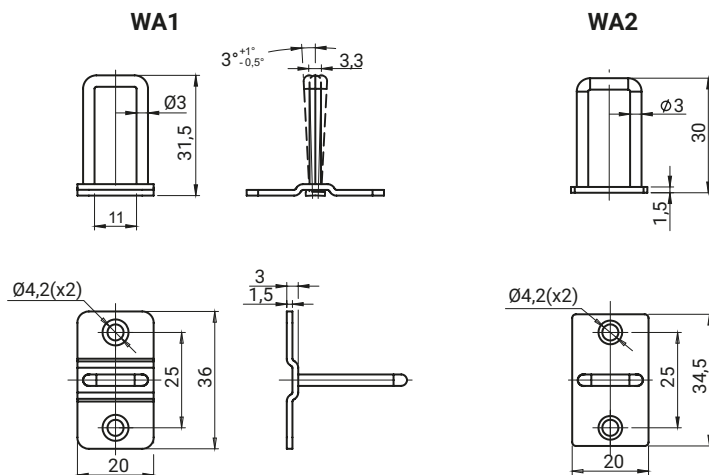


1. Широкий диапазон рабочего напряжения: 8-24V
2. Все электронные части защищены в герметичном корпусе из АБС-пластика (IP65)
3. Аварийное открытие
4. Максимальная разрывная сила 250 kg

Технические подробности

- 8-24V DC источник питания
- Рабочий ток 100 mA (DC)
- Рабочая температура -40°C ~ +75°C
- CE, ROHS & REACH

Защелки замка 2.ZME1



ТИП ЗАМКА	ЗАЩЕЛКА ВЕРСИИ	МАТЕРИАЛ
2.ZME1.001	WA1	Нержавеющая сталь 304
2.ZME1.002	WA2	АБС