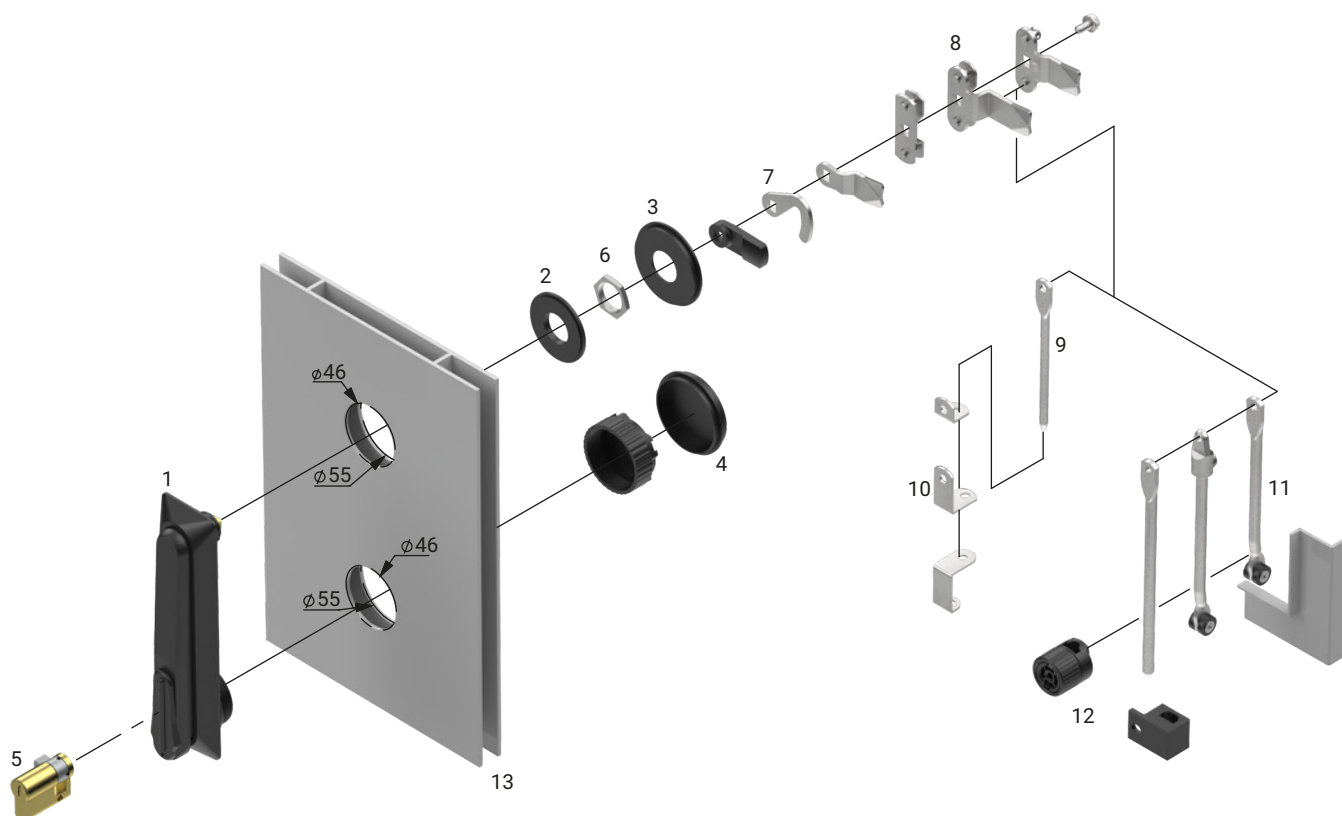


# System zamykania dla drzwi aluminiowych (profilowych)



1. Zamek RS130, RS140	1B-9
2. Adapter 1C.916.001	1C-46
3. Adapter 1C.916.002	1C-46
4. Adapter 1C.916.003	1C-46
5. Wkładka	1C-1-3
6. Nakrętka M22x1,5	-
7. Język 1-pkt bez ogranicznika	1C-12
8. Język 2-pkt, 3-pkt bez ogranicznika	1C-15,19
9. Pręt $\phi 6$	1C-4
10. Prowadnica metalowa $\phi 6$	1C-6
11. Pręt $\phi 8$	1C-5
12. Prowadnica $\phi 8$ / Prowadnica RW	1C-6-7
13. Drzwi szafy	-