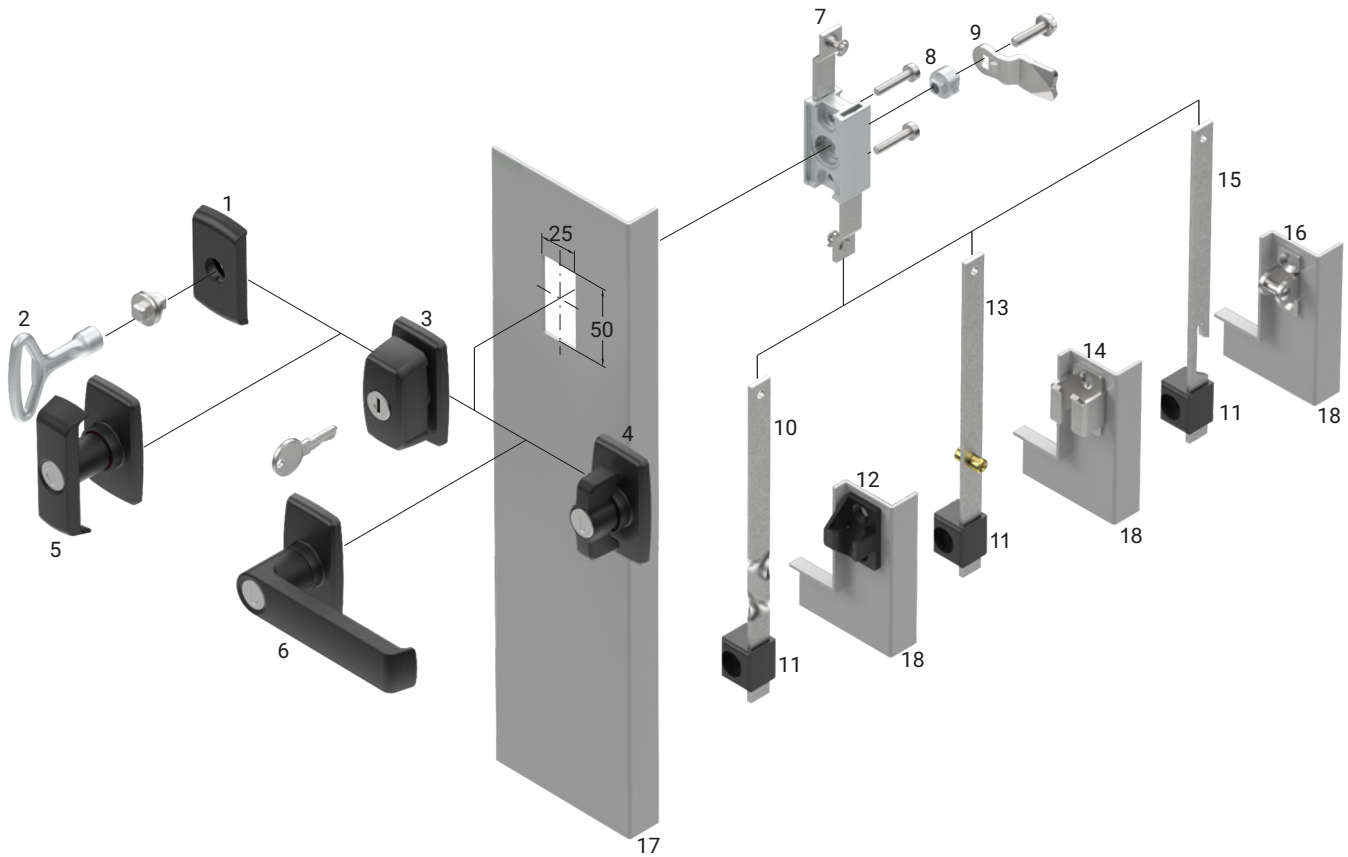
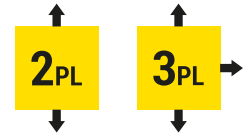


1. Zamek RW120 lub RW125	1B-46
2. Klucz 2.KL-X.004	2A-130
3. Zamek RW210	1B-48
4. Zamek RW505	1B-49
5. Zamknięcie z klamką T RW515	1B-53
6. Zamknięcie z klamką L RW525	1B-52
7. Mechanizm zębaty	1C-28-29
8. Adapter	1C-27
9. Język 1-pkt z ogranicznikiem	1C-10-11
10. Nakładka	1C-27
11. Tulejka	1C-27
12. Język 1-pkt z ograniczn. pod nakładkę	1C-10-11
13. Język 3-pkt z ograniczn. pod nakładkę	1C-17-18
14. Płaskownik z rolkami	1C-34
15. Prowadnica P314	1C-8
16. Pręt ø8, uchwyt pręta	1C-5
17. Prowadnica ø8	1C-6-7
18. Drzwi do szafy	-
19. Rant szafy	-



1. Zamek RW120 lub RW125	1B-46
2. Klucz 2.KL-X.004	2A-130
3. Zamek RW210	1B-48
4. Zamek RW505	1B-49
5. Zamknięcie z klamką T RW515	1B-53
6. Zamknięcie z klamką L RW525	1B-52
7. Mechanizm zębaty	1C-28-29
8. Adapter	1C-27
9. Język 1-pkt z ogranicznikiem	1C-10-11
10. Płaskownik dociskający wer. "A"	1C-36
11. Prowadnica P314	1C-8
12. Wspornik W314-90	1C-36
13. Płaskownik dociskający wer. "B"	1C-37
14. Wspornik W314-80	1C-38
15. Płaskownik dociskający wer. "C"	1C-39
16. Wspornik W314-70	1C-39
17. Drzwi do szafy	-
18. Rant szafy	-