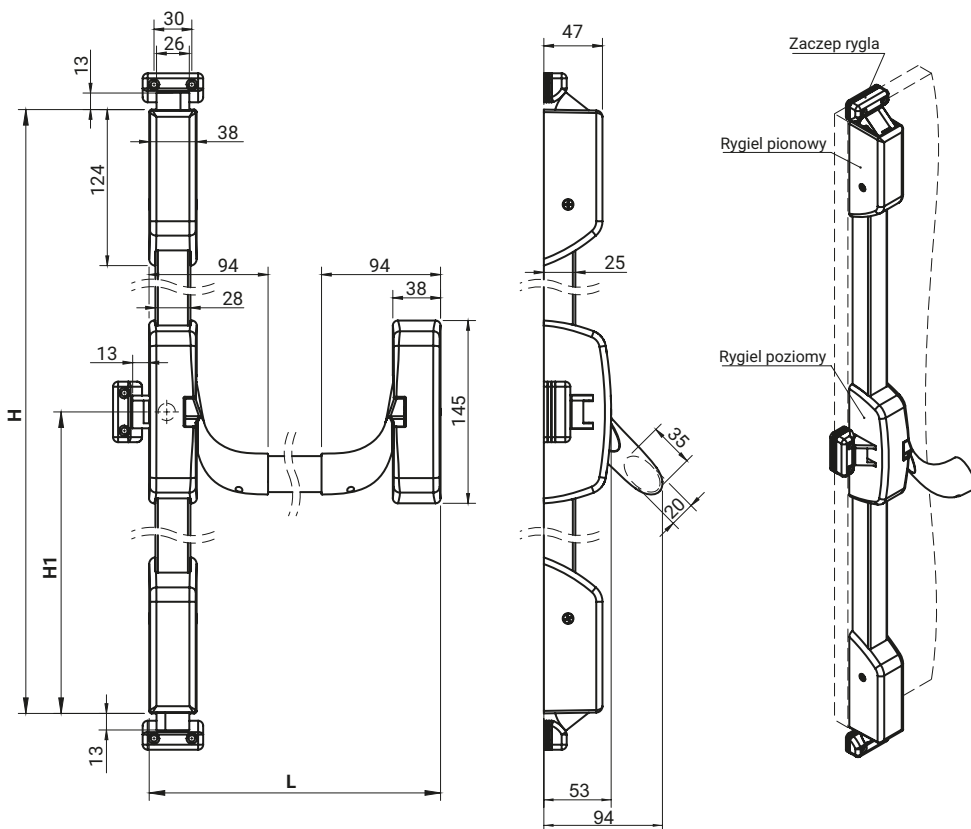
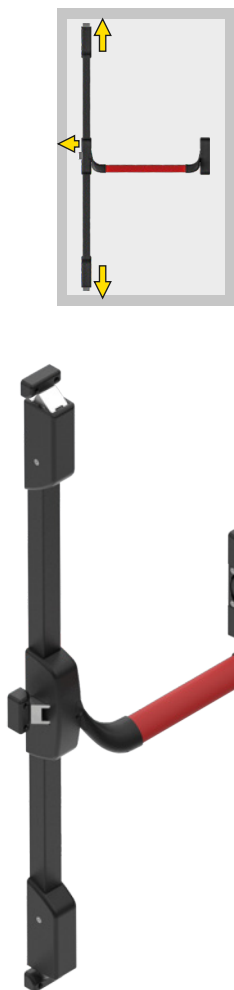


Zamknięcie antypaniczne RYGLOWANIE TRZYPUNKTOWE (bok / góra / dół)



W zakres dostawy wchodzi:

- uchwyt centralny,
- rygiel pionowy (x2),
- rygiel poziomy,
- belka pozioma (przy zamówieniu należy określić wymiar L),
- ciągną górne i dolne (przy zamówieniu należy określić wymiar H i H1),
- zaczep rygla z zestawem podkładek dystansowych (x3)

Elementy zamawiane oddzielnie:

- klamka zewnętrzna 1B.ZA.201

Obudowy rygli i uchwytów, rygle oraz uchwyty belki poziomej wykonane z materiału ZAMAK;
mechanizm wewnętrzny rygla, ciągną - stal ocynkowana galwanicznie;
belka pozioma, zaczepy, obudowy ciągną - stal malowana proszkowo

NR KATALOGOWY	ELEMENTY SKŁADOWE	WYKOŃCZENIE [C]		
		RAL 9005	RAL 7035	RAL 3020
1B.ZA.005	Uchwyt centralny			
	Rygiel	04	05	-
	Zaczep rygla			
	Belka pozioma	04	05	12

Jak zamawiać:

