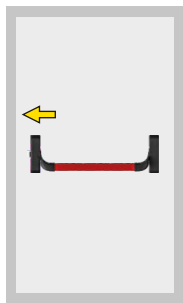
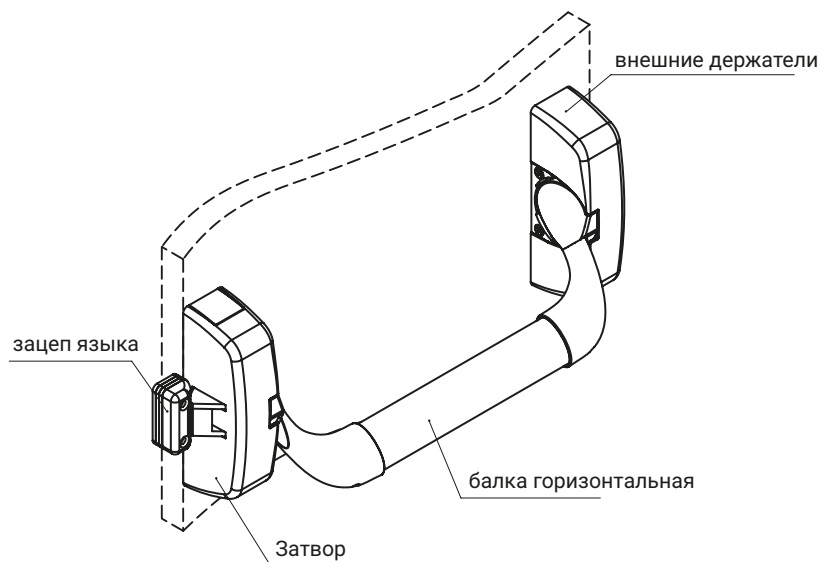
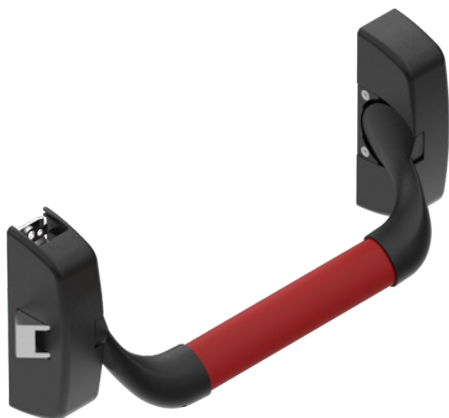
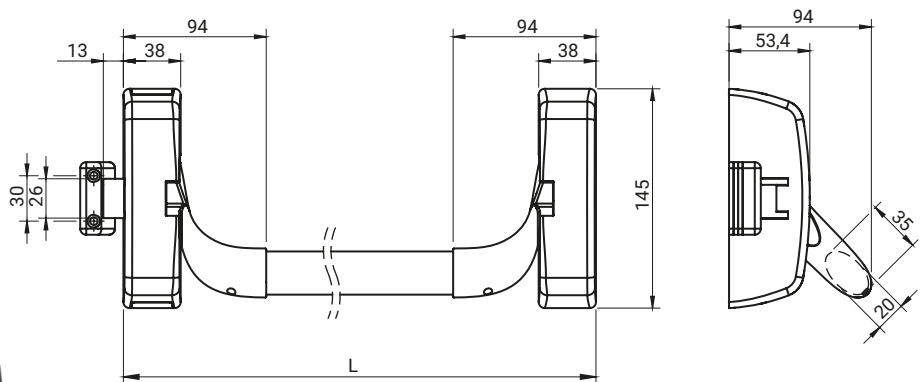


Замок анти-паник 1B.ZA.001



Замок анти-паник ГОРИЗОНТАЛЬНАЯ ОДНОПУНКТОВАЯ БЛОКИРОВКА



Составка содержит:

- горизонтальный язычок,
- внешние держатели,
- балка горизонтальная (при заказе надо определить размер L)
- зацеп язычка с набором дистанционных шайб.

Дополнительные элементы заказываются отдельно:

- внешняя ручка 1B.ZA.201

Корпуса язычка и внешнего держателя, язычок и держатели горизонтальной балки сделаны с материала ZAMAK; механизм внутреннего засова - оцинкованная сталь, балка горизонтальная, зацеп - сталь с порошковым покрытием.

НОМЕР В КАТАЛОГЕ	СОСТАВНЫЕ ЭЛЕМЕНТЫ	ПОКРЫТИЕ [C]		
		RAL 9005	RAL 7035	RAL 3020
1B.ZA.001	горизонтальный язычок			
	внешние держатели	04	05	-
	зацеп язычка			
	балка горизонтальная	04	05	12

Как заказывать:
Номер в каталоге

Отделка засова горизонтального, держателя внешнего и зацепа засова

Ширина замка

Отделка балки горизонтальной

1B.ZA.001 — C — L.C

